

Elektrozylinder Baugröße 2 COMPACT Typ: T6L2

Electric Actuator Size 2 COMPACT Type: T6L2

Vérin Electrique Taille 2 COMPACT Taille: T6L2

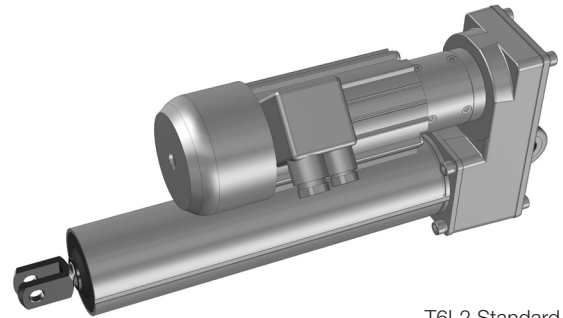
Cilindro Eléctrico Tamaño 2 COMPACT Tipo: T6L2



Befestigung: Gabelkopf / Auge
Mounting: Front clevis / Rear eye
Fixation: Chape d'attelage / Rotule
Fijación: Horquilla / Ojo atrás

Motor: Wechselstrom 1x 230 V, 50 Hz, IP 54
Drive: AC motor 1x 230 V, 50 Hz, IP 54
Motorisation: Monophasé 1x 230 V, 50 Hz, IP 54
Motor: Corriente alterna 1x 230 V, 50 Hz, IP 54

Haltebremse: 1x 230 V, 50 Hz, optional
Brake: 1x 230 V, 50 Hz, optional
Frein: 1x 230 V, 50 Hz, en option
Freno: 1x 230 V, 50 Hz, opcionalmente



T6L2 Standard

Technische Daten · Technical Data · Données Techniques · Datos Técnicos

Kraft Thrust	Geschw. Speed	Hub Stroke	Leistung Power	Nennstrom Current	Gewicht Weight	Bestell-Nr. Order No.
Force Esfuerzo	Vitesse Velocidad	Course Carrera	Puissance Potencia	Courant Corriente	Poids Peso	Ref. Commande No. de Pedido
kN	mm/s	mm	W	A	kg	T6L2 Standard
1,0	5	100	19	0,25	4,0	T6L2 - 02 01
		200	19	0,25	4,5	T6L2 - 02 02
		300	19	0,25	5,0	T6L2 - 02 03
		400	19	0,25	5,5	T6L2 - 02 04
	10	100	38	0,39	4,0	T6L2 - 02 05
		200	38	0,39	4,5	T6L2 - 02 06
		300	38	0,39	5,0	T6L2 - 02 07
		400	38	0,39	5,5	T6L2 - 02 08
	15	100	60	0,54	4,0	T6L2 - 02 09
		200	60	0,54	4,5	T6L2 - 02 10
		300	60	0,54	5,0	T6L2 - 02 11
		400	60	0,54	5,5	T6L2 - 02 12
2,0	2	100	19	0,25	4,0	T6L2 - 02 13
		200	19	0,25	4,5	T6L2 - 02 14
		300	19	0,25	5,0	T6L2 - 02 15
		400	19	0,25	5,5	T6L2 - 02 16
	5	100	38	0,39	4,0	T6L2 - 02 17
		200	38	0,39	4,5	T6L2 - 02 18
		300	38	0,39	5,0	T6L2 - 02 19
		400	38	0,39	5,5	T6L2 - 02 20

Projektierungshinweis: Bei Nachlauf Hubreserven entsprechend Betriebsanleitung berücksichtigen.
Remark for project planning: At coasting please consider the stroke reserves acc. working instructions.
Remarque sur la planification du project: Pour la distance d'arrêt de la tige après la mise hors tension du vérin, se référer à la notice de mise en route.
Indicación para proyectar: Con marcha de inercia considere las reservas de carrera correspondiente de instrucciones de servicio.

Seite 3.5.225 = Näherungsschalter page 3.5.225 = détecteur de proximité
page 3.5.225 = prox. switches pagina 3.5.225 = detectores de proximidad

