

Elektrozylinder Baugröße 2 COMPACT Typ: T6C2

Electric Actuator Size 2 COMPACT Type: T6C2

Vérin Electrique Taille 2 COMPACT Taille: T6C2

Cilindro Eléctrico Tamaño 2 COMPACT Tipo: T6C2



Befestigung: Gabelkopf / Auge
Mounting: Front clevis / Rear eye
Fixation: Chape d'attelage / Rotule
Fijación: Horquilla / Ojo atrás

Antrieb: Standard: Drehstrom, Spannung nach Motor-
datenblatt, RACO-Motor siehe Seite 3.5.221

Vorzugsreihe: Drehstrom, 3 x 400V, 50Hz,
RACO Motor, 0,25kW, I_N 0,6A

Drive: Standard: Threephase, voltage acc. motor
data sheet, RACO motor, page 3.5.221

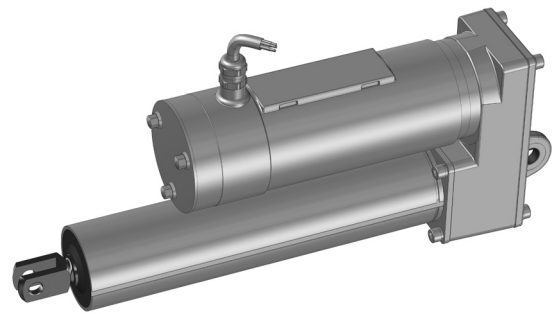
Preferential Type: Threephase, 3 x 400V, 50Hz,
RACO motor, 0,25kW, I_N 0,6A

Motorisation: Standard: Triphasé, tension suivant feuillet
technique moteur, moteur RACO, page 3.5.221

Série Privilégiée: Triphasé, 3 x 400V, 50Hz,
moteur RACO, 0,25kW, I_N 0,6A

Motor: Standard: Trifásico, tensión según pagina de
datos de motores, motor RACO, pagina 3.5.221

Tipo Preferente: Trifásico, 3 x 400V, 50Hz,
moteur RACO, 0,25kW, I_N 0,6A



T6C2 mit /with RACO motor

Technische Daten · Technical Data · Données Techniques · Datos Técnicos

Kraft Thrust	Geschw. Speed	Hub Stroke	Leistung Power	Nennstrom Current	Gewicht Weight	Bestell-Nr. Order No.
Force Esfuerzo	Vitesse Velocidad	Course Carrera	Puissance Potencia	Courant Corriente	Poids Peso	Ref. Commande No. de Pedido
kN	mm/s	mm	kW	A	kg	T6L2 Standard
0,5	40	100	0,10	0,3	5,5	T6C2 - 01 01
		200	0,10	0,3	6,0	T6C2 - 01 02
		300	0,10	0,3	6,5	T6C2 - 01 03
		400	0,10	0,3	7,0	T6C2 - 01 04
	80	100	0,20	0,5	5,5	T6C2 - 01 05
		200	0,20	0,5	6,0	T6C2 - 01 06
		300	0,20	0,5	6,5	T6C2 - 01 07
		400	0,20	0,5	7,0	T6C2 - 01 08
1,0	20	100	0,10	0,3	5,5	T6C2 - 01 09
		200	0,10	0,3	6,0	T6C2 - 01 10
		300	0,10	0,3	6,5	T6C2 - 01 11
		400	0,10	0,3	7,0	T6C2 - 01 12
	40	100	0,25	0,6	5,5	T6C2 - 01 13
		200	0,25	0,6	6,0	T6C2 - 01 14
		300	0,25	0,6	6,5	T6C2 - 01 15
		400	0,25	0,6	7,0	T6C2 - 01 16
	80	100	0,5	0,9	5,5	T6C2 - 01 17
		200	0,5	0,9	6,0	T6C2 - 01 18
		300	0,5	0,9	6,5	T6C2 - 01 19
		400	0,5	0,9	7,0	T6C2 - 01 20
2,0	20	100	0,25	0,6	5,5	T6C2 - 01 21
		200	0,25	0,6	6,0	T6C2 - 01 22
		300	0,25	0,6	6,5	T6C2 - 01 23
		400	0,25	0,6	7,0	T6C2 - 01 24
	40	100	0,5	0,9	5,5	T6C2 - 01 25
		200	0,5	0,9	6,0	T6C2 - 01 26
		300	0,5	0,9	6,5	T6C2 - 01 27
		400	0,5	0,9	7,0	T6C2 - 01 28

Projektierungshinweis: Bei Nachlauf Hubreserven entsprechend Blatt 3.5.1 berücksichtigen.
Remark for project planning: Regarding coasting please consider info sheet 3.5.1.
Remarque sur la planification du project: Pour la distance d'arrêt de la tige après la mise hors tension du vérin, se référer page 3.5.1.
Indicación para proyectar: Tener en cuenta la velocidad de inercia con respecto a la carrera, según las instrucciones de servicio 3.5.1.

Seite 3.5.222 = Gerätezusätze page 3.5.222 = accessoires
Seite 3.5.225 = Näherungsschalter page 3.5.225 = détecteur de proximité
page 3.5.222 = accessories pagina 3.5.222 = accesorios
page 3.5.225 = prox. switches pagina 3.5.225 = detectores de proximidad

Elektrozylinder Baugröße 2 COMPACT Typ: T6C2

Electric Actuator Size 2 COMPACT Type: T6C2

Vérin Electrique Taille 2 COMPACT Taille: T6C2

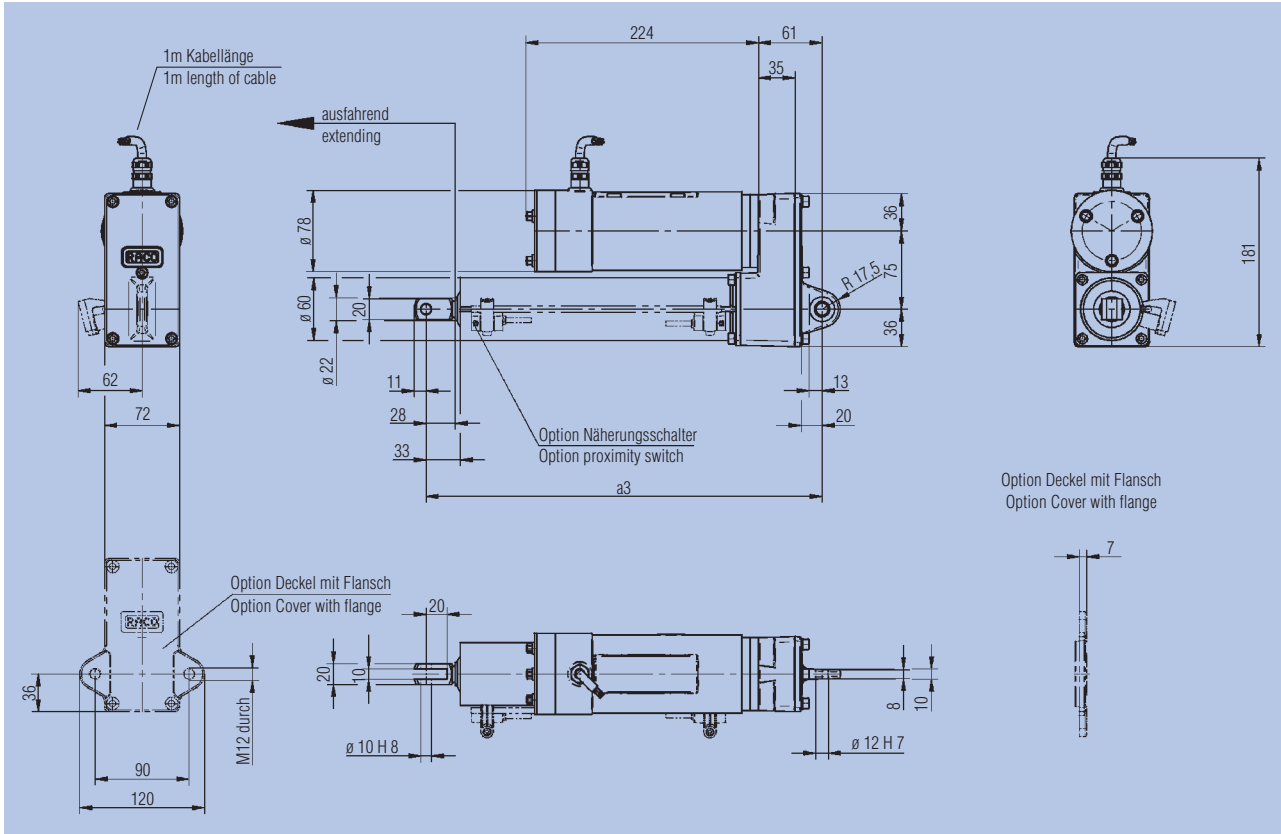
Cilindro Eléctrico Tamaño 2 COMPACT Tipo: T6C2



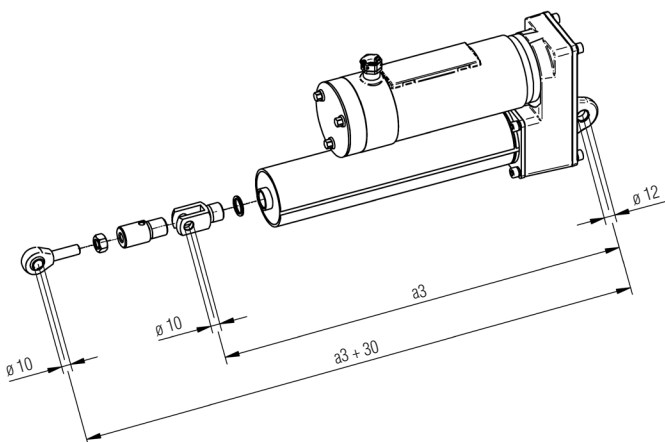
Befestigung: Gabelkopf / Auge
Mounting: Front clevis / Rear eye
Fixation: Chape d'attelage / Rotule
Fijación: Horquilla / Ojo atrás

RACO COMPACT T6C2

Maßblatt · Dimension Sheet · Dimensions · Dimensiones



Hub Stroke	Course Carrera	mm	100	200	300	400
Maß a3 Dimension a3	Dimension a3 Dimensión a3	mm	280	380	480	580



Zubehör: Schwenklagerbock Z/SLB0101
Accessories: Swivel foot bracket Z/SLB0101
Accessoires: Chape Z/SLB0101
Accesorios: Soporte giratorio Z/SLB0101



Technische Änderungen vorbehalten.
Changes and technical improvements reserved.
Sous réserve de modifications techniques.
Reservadas modificaciones técnicas.



RACO-Elektro-Maschinen GmbH
Jesinghauser Str. 56-64
58332 Schwelm/Germany
Tel.: (+49) (2336) 40 09-0
Fax.: (+49) (2336) 40 09 10
e-Mail: RACO@raco.de
Internet: www.raco.de