

Elektrozylinder COMPACT T6A4 & T6F4

Electric Actuator COMPACT T6A4 & T6F4

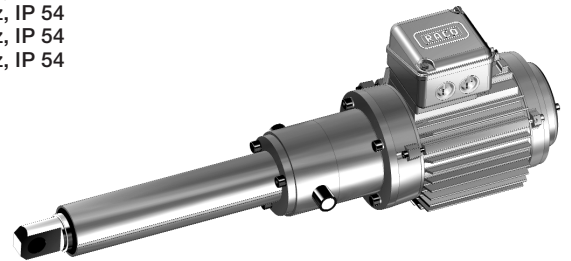
Vérin Electrique COMPACT T6A4 & T6F4

Cilindro Eléctrico COMPACT T6A4 & T6F4



Befestigung: Auge / Drehzapfen **Motor:** 230/400 V AC, 50 Hz, IP 54
Mounting: Eye / Trunnions **Drive:** 230/400 V AC, 50 Hz, IP 54
Fixation: Oeil / Tourillon **Motorisation:** 230/400 V AC, 50 Hz, IP 54
Fijación: Ojo / Ejes basculantes **Motor:** 230/400 V AC, 50 Hz, IP 54

T6A4: RACO Motor inkl. Thermo-Schutz-Kontakt zum Anbau von RACO Sensorik-Komponenten Typ EPS
 RACO Motor with thermal contact for adaption of RACO Sensor components type EPS
 RACO Moteur avec protection thermique pour adaptation de capteurs RACO type EPS
 RACO Motor con protección térmica para la colocación de componentes RACO sensoric tipo EPS



T6F4: RACO Motor mit Lüfter **T6A4 & T6F4:** Bremse optional ***FU-Betrieb empfohlen**
 RACO Motor with fan Brake optional Frequency inverter recommended
 RACO Moteur avec ventilateur Frein en option Convertisseur de fréquence recommandé
 RACO Motor con ventilador Freno opcionalmente Variador de frecuencia recomendado

Technische Daten · Technical Data · Données Techniques · Datos Técnicos

Kraft Thrust	Geschw. Speed	Hub Stroke	Leistung Power	Nennstrom Current	Motor Drive	Gewicht Weight	Bestell-Nr. Order No.	Bestell-Nr. Order No.
Force Esfuerzo	Vitesse Velocidad	Course Carrera	Puissance Potencia	Courant Corriente	Motorisation Motor	Poids Peso	Ref. Commande Ref. Pedido	Ref. Commande Ref. Pedido
kN	mm / s	mm	kW	A		kg	T6A4	T6F4
3,0	90	100	0,75*	3,2	B	22	T6A4 - 0107	T6F4 - 0107
		200	0,75*	3,2	B	23	T6A4 - 0108	T6F4 - 0108
		300	0,75*	3,2	B	24	T6A4 - 0109	T6F4 - 0109
		400	0,75*	3,2	B	25	T6A4 - 0110	T6F4 - 0110
		500	0,75*	3,2	B	26	T6A4 - 0111	T6F4 - 0111
		600	0,75*	3,2	B	27	T6A4 - 0112	T6F4 - 0112
5,0	45	100	0,55	2,6	A	26	T6A4 - 0113	T6F4 - 0113
		200	0,55	2,6	A	27	T6A4 - 0114	T6F4 - 0114
		300	0,55	2,6	A	28	T6A4 - 0115	T6F4 - 0115
		400	0,55	2,6	A	29	T6A4 - 0116	T6F4 - 0116
		500	0,55	2,6	A	30	T6A4 - 0117	T6F4 - 0117
		600	0,55	2,6	A	31	T6A4 - 0118	T6F4 - 0118
5,0	60	100	0,75	2,0	A	26	T6A4 - 0119	T6F4 - 0119
		200	0,75	2,0	A	27	T6A4 - 0120	T6F4 - 0120
		300	0,75	2,0	A	28	T6A4 - 0121	T6F4 - 0121
		400	0,75	2,0	A	29	T6A4 - 0122	T6F4 - 0122
		500	0,75	2,0	A	30	T6A4 - 0123	T6F4 - 0123
		600	0,75	2,0	A	31	T6A4 - 0124	T6F4 - 0124
5,0	90	100	1,10*	3,0	A	26	T6A4 - 0125	T6F4 - 0125
		200	1,10*	3,0	A	27	T6A4 - 0126	T6F4 - 0126
		300	1,10*	3,0	A	28	T6A4 - 0127	T6F4 - 0127
		400	1,10*	3,0	A	29	T6A4 - 0128	T6F4 - 0128
		500	1,10*	3,0	A	30	T6A4 - 0129	T6F4 - 0129
		600	1,10*	3,0	A	31	T6A4 - 0130	T6F4 - 0130

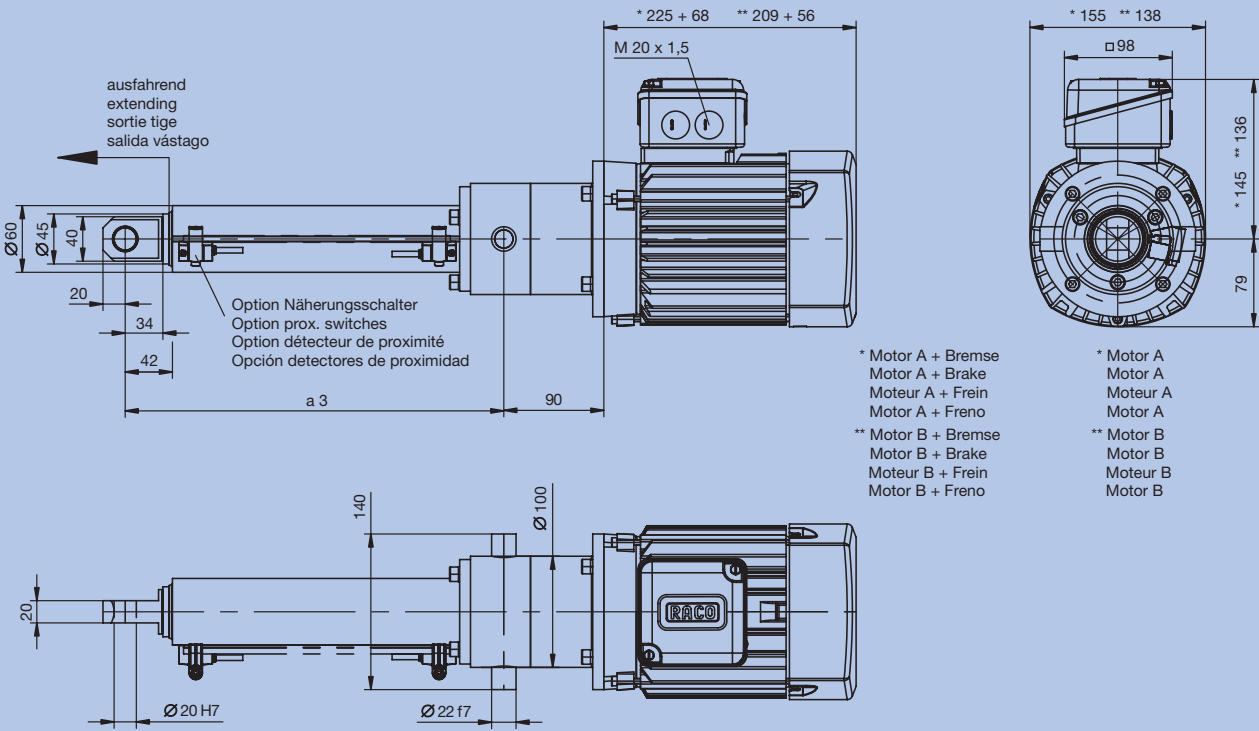
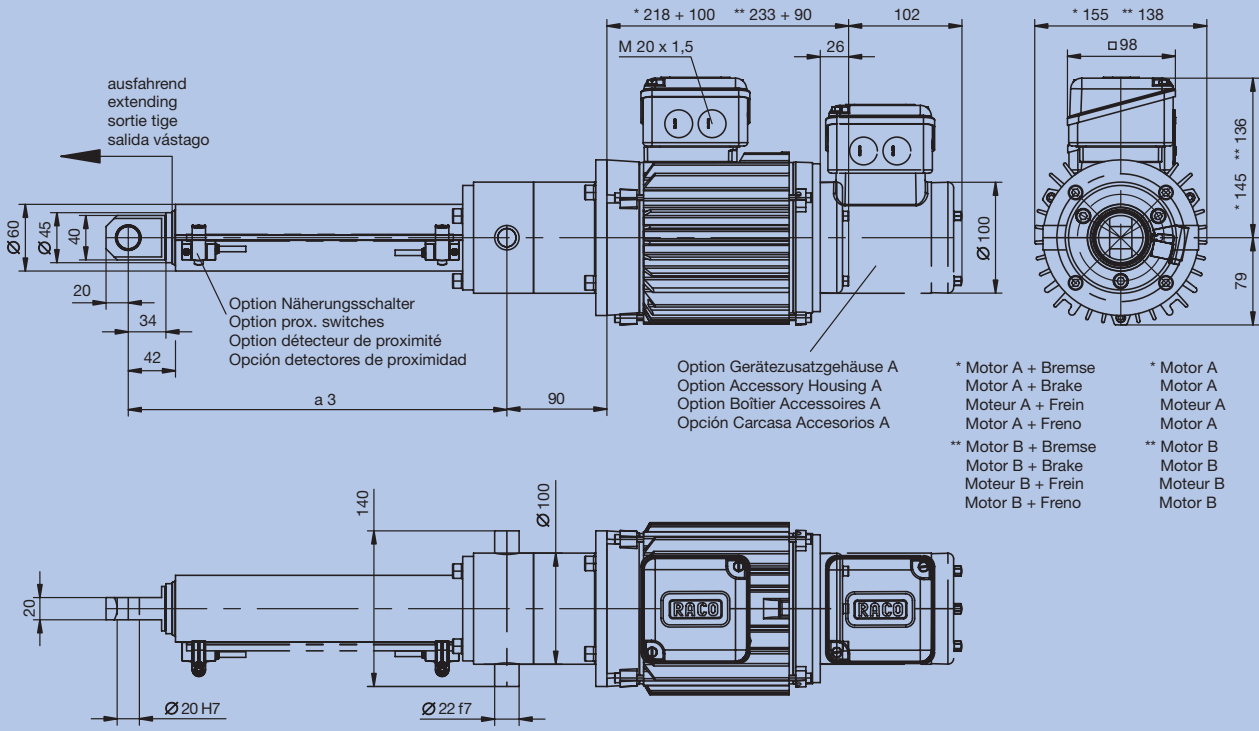
Projektinghinweis: Bei Nachlauf Hubreserven entsprechend Blatt 3.5.1 berücksichtigen.
Remark for project planning: Regarding coasting please consider info sheet 3.5.1.
Remarque sur la planification du project: Pour la distance d'arrêt de la tige après la mise hors tension du vérin, se référer page 3.5.1.
Indicación para proyectar: Tener en cuenta la velocidad de inercia con respecto a la carrera, según las instrucciones de servicio 3.5.1.

Hinweis: RACO Sensorik-Komponenten entsprechend der Beschreibung EPS02 & EPS06

Note: RACO Sensor components according info sheet EPS02 & EPS06

Note: Capteurs RACO, se référer information de EPS02 & EPS06

Nota: Componentes RACO sensoric según las informaciones de EPS02 & EPS06



Hub Stroke	Course Carrera	mm	100	200	300	400	500	600
Maß a3 Dimension a3	Dimension a3 Dimensión a3	mm	240	340	440	540	640	740

Technische Änderungen vorbehalten.
Changes and technical improvements reserved.
Sous réserve de modifications techniques.
Reservadas modificaciones técnicas.



RACO-Elektro-Maschinen GmbH
Jesinghauser Str. 56-64
58332 Schwelm/Germany
Tel.: (+49) (2336) 4009-0
Fax.: (+49) (2336) 400910
e-Mail: RACO@raco.de
Internet: http://www.raco.de